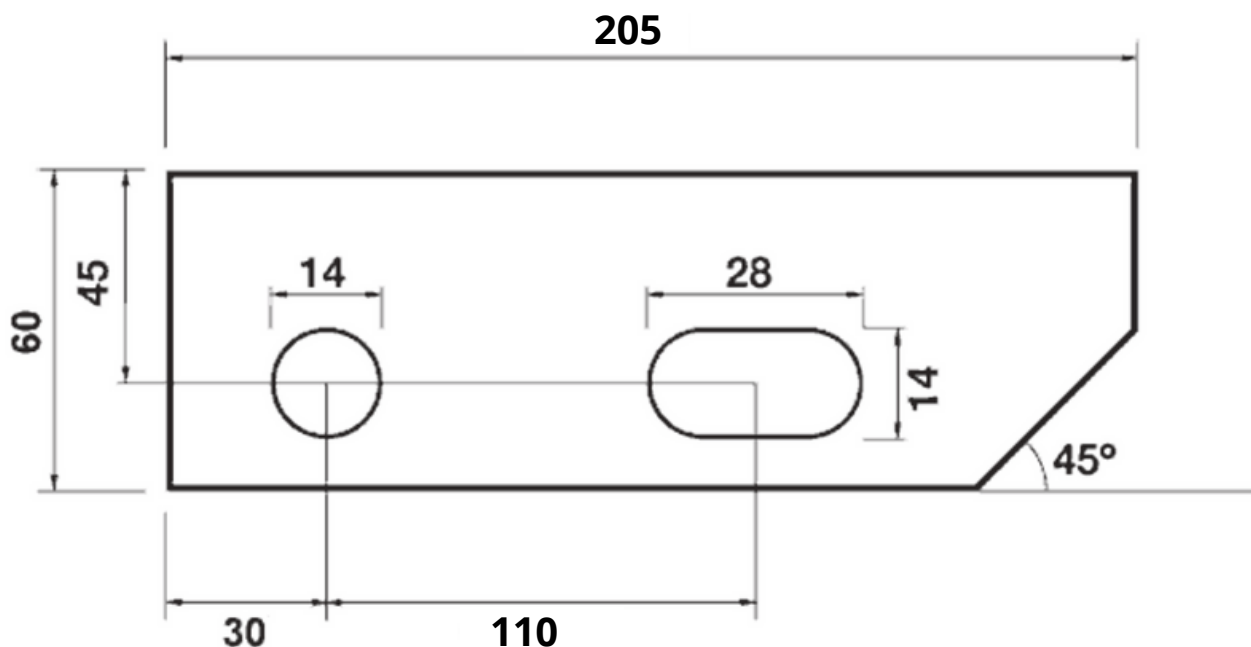


## Sideplate stair treads 205 MM



### THIELCO STAALINDUSTRIE B.V.

Dr. Poelsstraat 2, 5953 NP Reuver, Nederland

T +31 (0)77 47 69 350 F +31 (0)77 47 69 330 E [info@thielco.nl](mailto:info@thielco.nl) | [www.thielco.nl](http://www.thielco.nl)

Bank: ABN AMRO BANK NV Venlo Bankrek. nr.: 48.40.83.465 Bic (swift): ABNANL2A IBAN: NL84 ABNA 0484083465 ING Bankrek. nr.: 1057859

Omzetbelasting NL803220960B01 Handelsregister K.v.K. Venlo nr.: 12018079

In alle gevallen waarin wij optreden als aanbieder of leverancier zijn op onze offertes, op opdrachten aan ons en op met ons gesloten overeenkomsten de METAALUNIEVOORWAARDEN 2019 van toepassing, als bijgevoegd. In aanvulling op artikel 14 van de Metaalunievoorwaarden 2019 zijn de 'Algemene garantievoorwaarden thermisch verzinken' en 'Algemene garantievoorwaarden poedercoat systemen op discontinu thermisch verzinkt staal' voor de Benelux van Zinkinfo van toepassing. Deze worden u kosteloos toegezonden op verzoek.